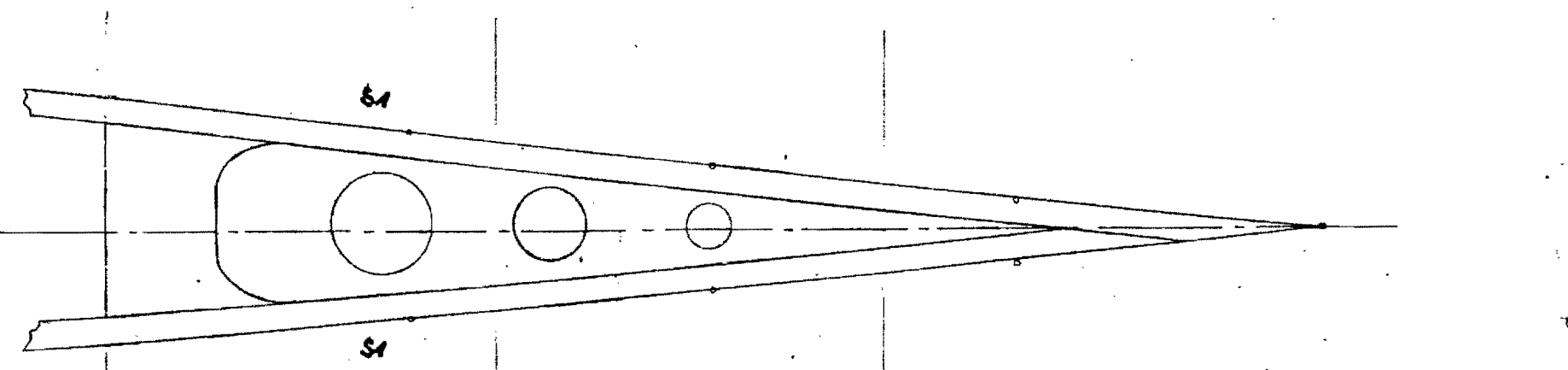


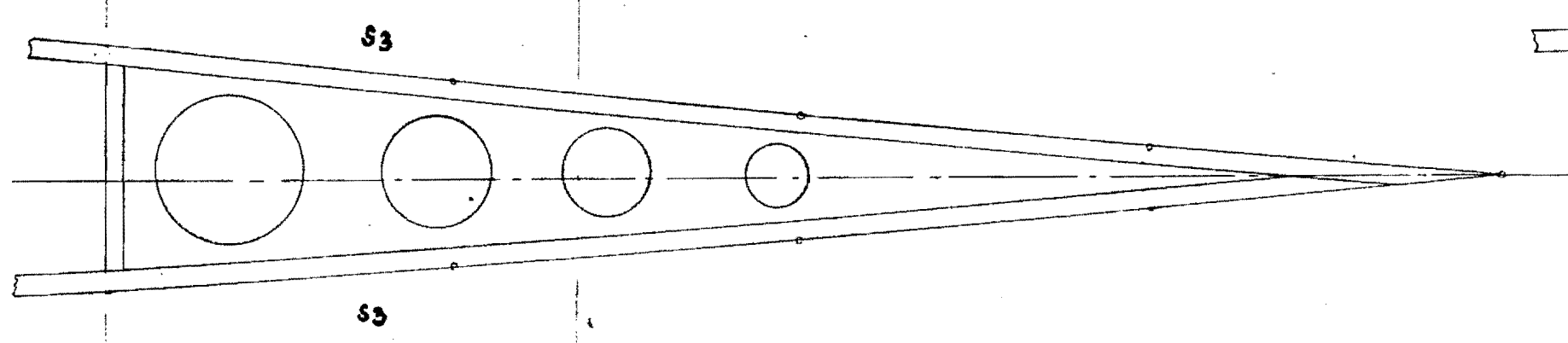
R14-R14,5

14 - 14,5

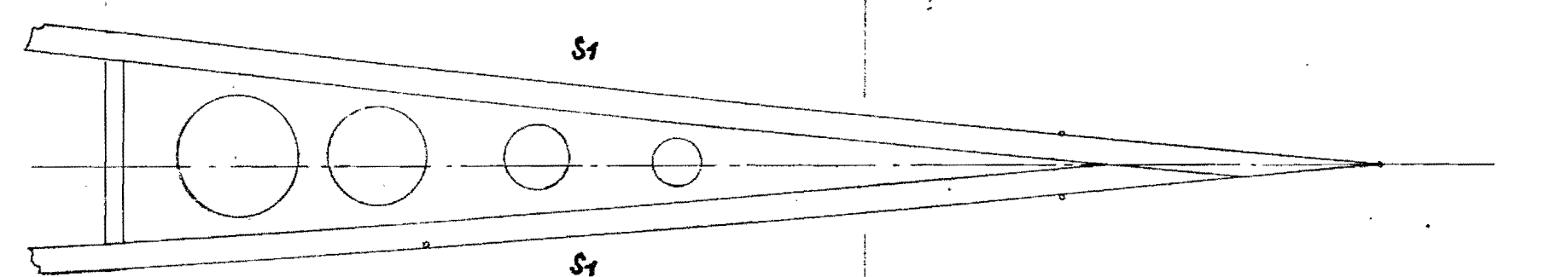


R14,5R15,0

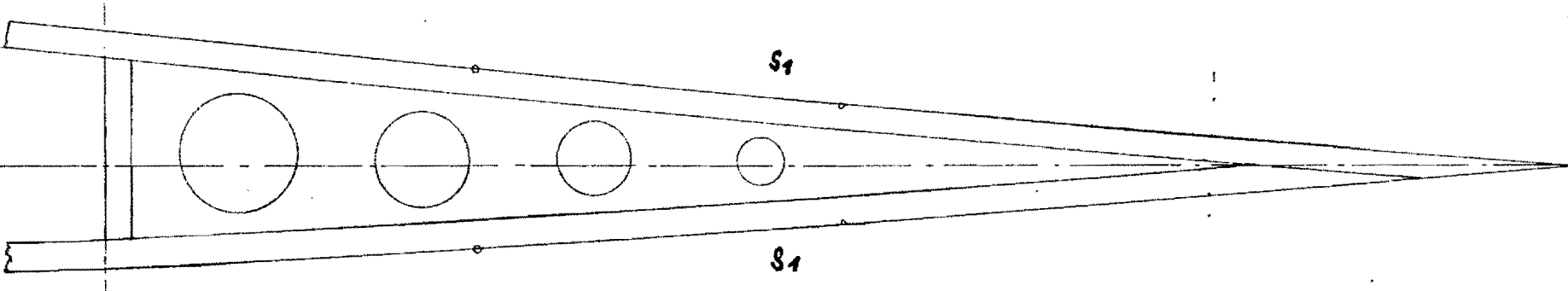
14,5 - 15



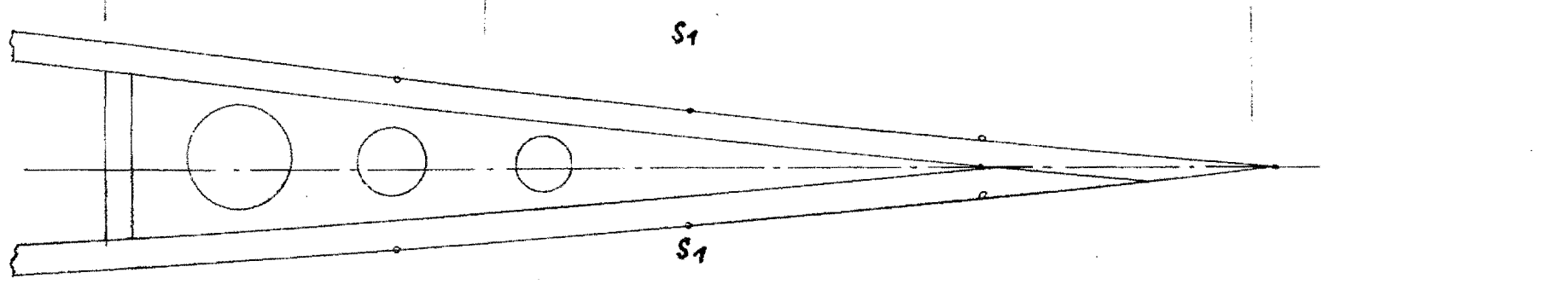
R15-R15,5



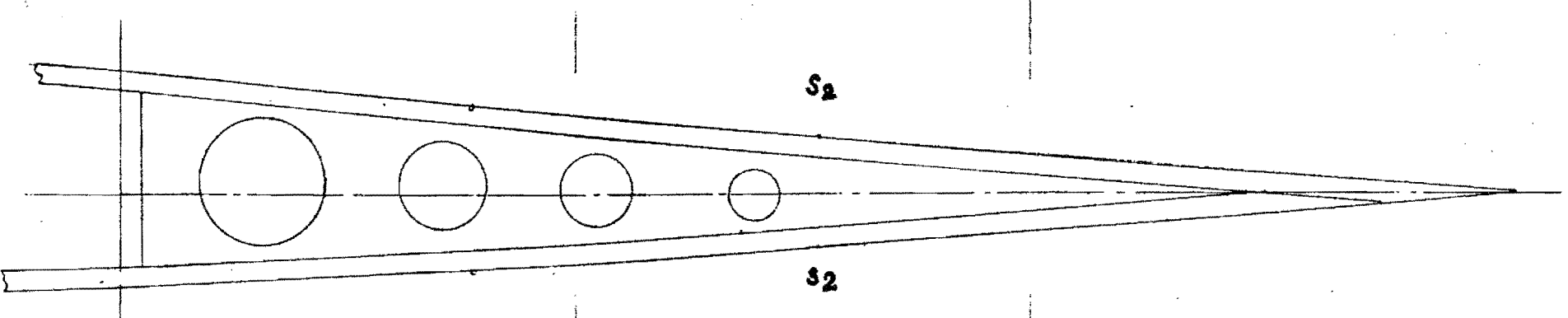
R15,5-R16



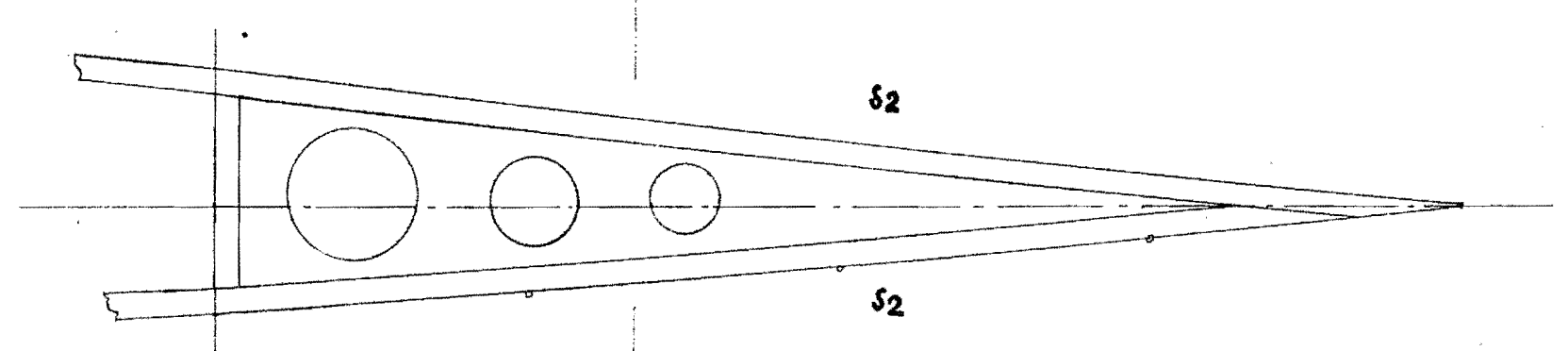
R16-R16,5



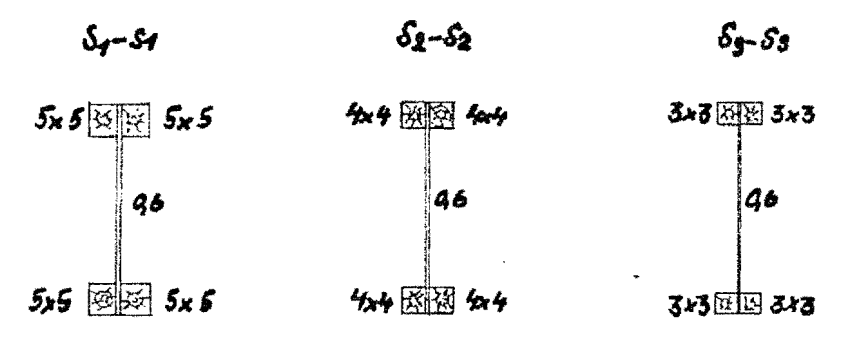
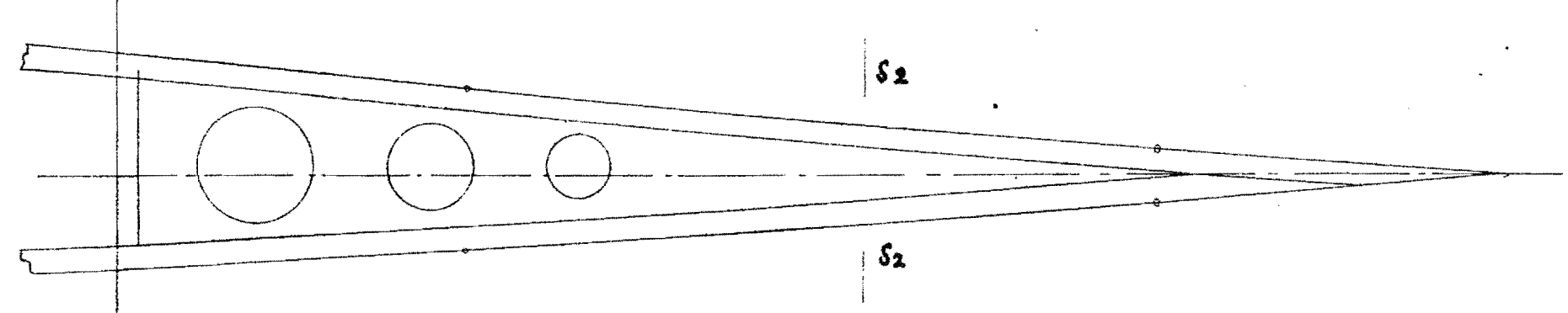
R16,5-R17,0



R17,0-R17,5



R17,5-R18



Ungültig! Ersetzt durch 108-251.31-57a

Werkstoff	Maßstab				Horten
	1:1				
Tag	Name	Gezeichnet	Gezeichnet	Tag	Name
1	Horten	Horten	Horten		
Aufg.		Baur.		Zeichnung Nr.	
				108-251-31-S3	