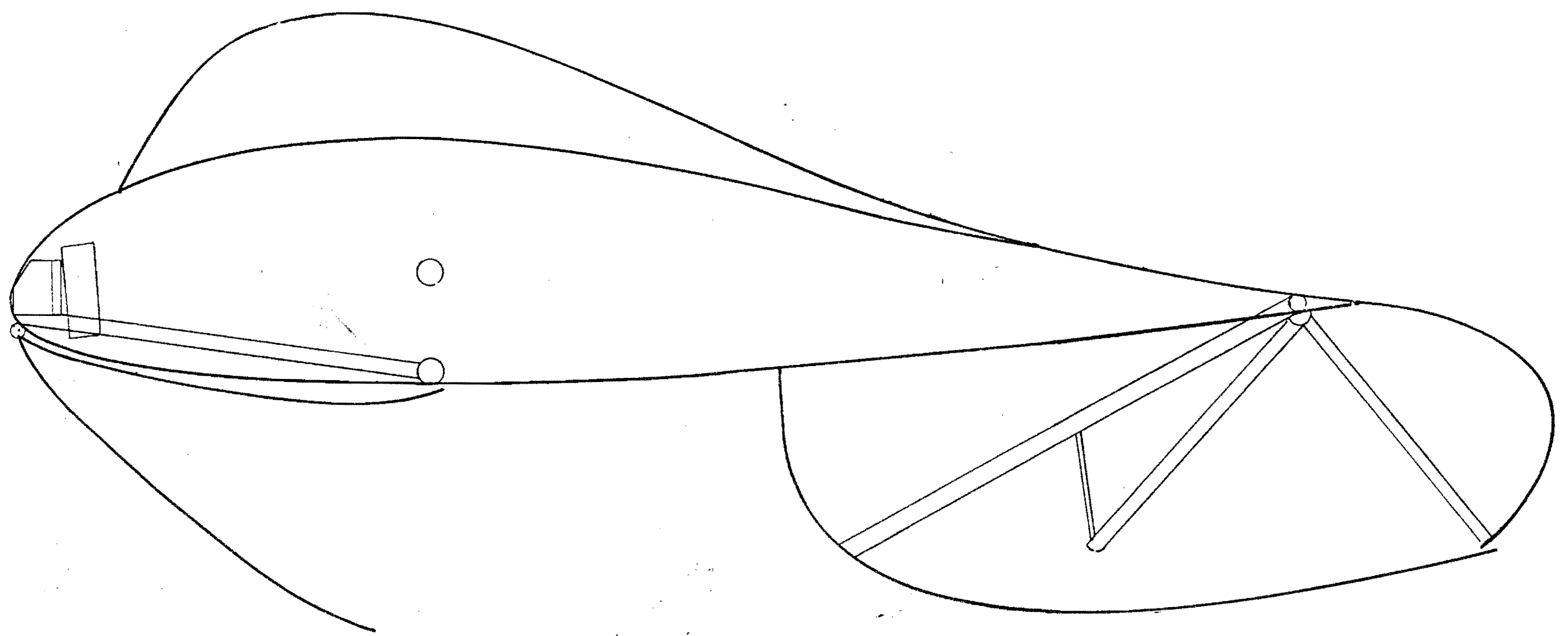
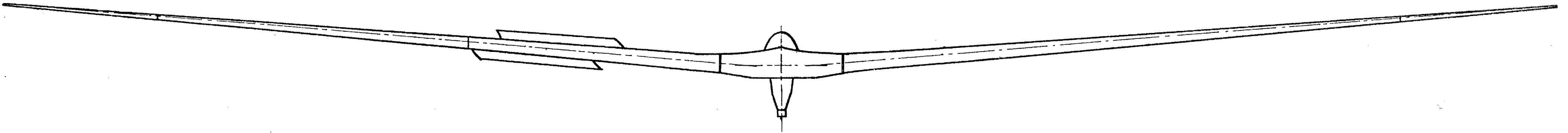
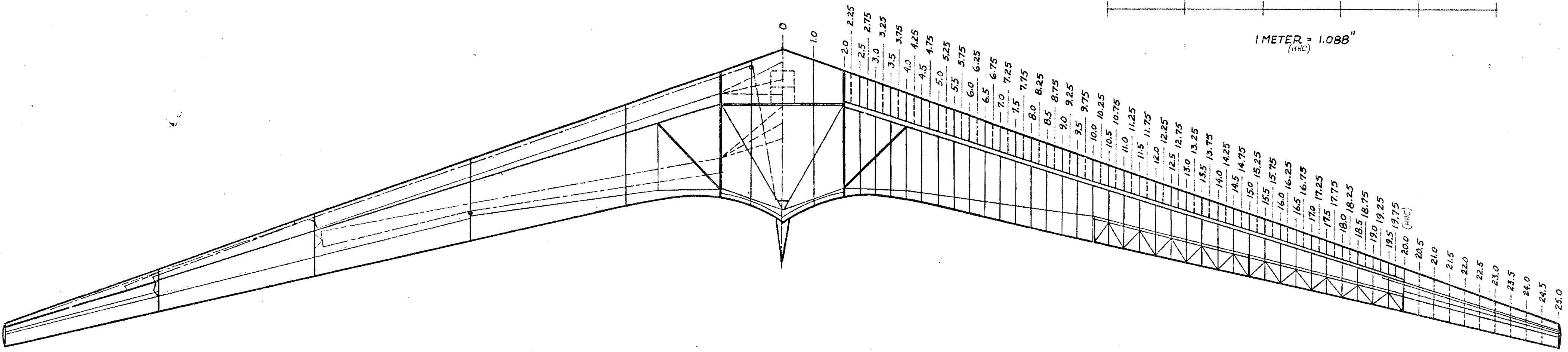


SCALE IN METERS



1 METER = 1.088" (HHC)



Werkstoff	Maßstab					Horten	
	1:25						
	1:5						
Tag	Name	Buchst.	Anmerkung	Tag	Name	Zeichnung Nr.	
	Horten					108-251	
Ausf.	Baur.	Horten IV.		Übersicht.			