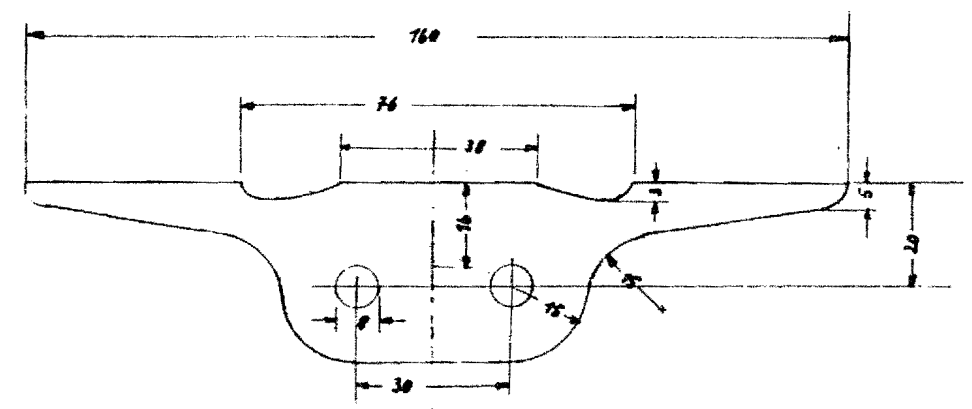
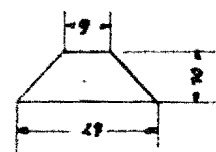


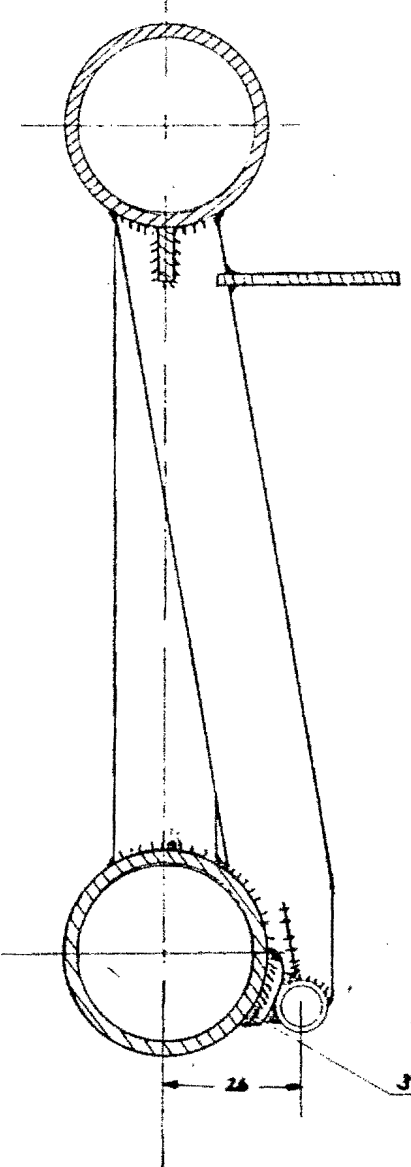
1 Stück 2mm stark Material: 1452.2



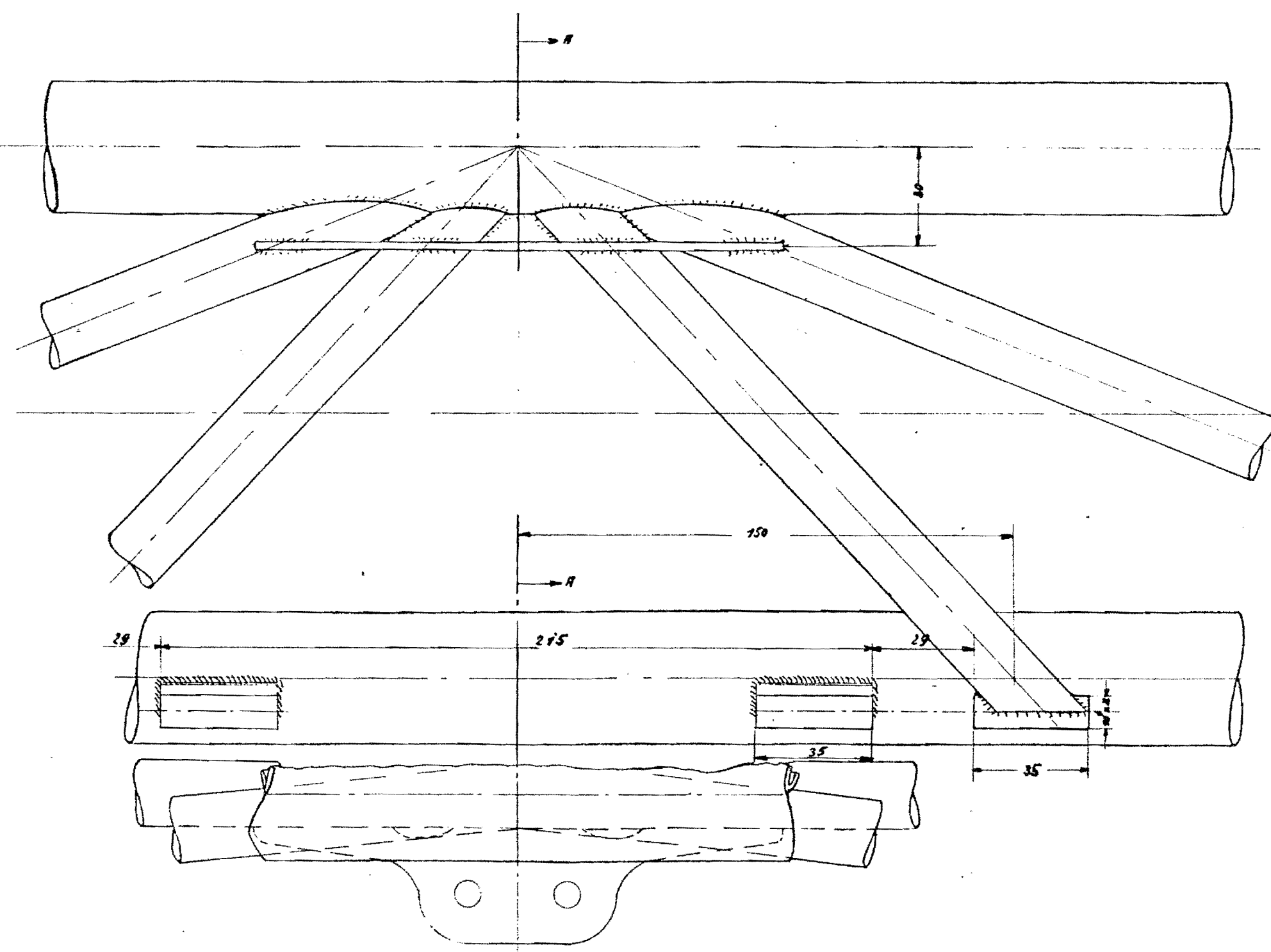
1 Stück 3mm stark Material: 1452.2



Schnitt R-R



3mm hoch 13x35
Mat. 1452.2



Werkstoff 1452.2 1452.9	Maßstab 1:2.5 1:1	Änderung		Zustimmung		Horten
Ausf. Bau.		Zustimmung		Zustimmung		
Zustimmung Nr. 100-251-1050						100-251-52